

Грейферы Hiab Для обработки леса и вторичного сырья





Грейферы для любого вида работ

Серия грейферов Niab предлагает широкий выбор грейферов для обработки леса и вторичного сырья.

Грейферы для лесоматериалов разработаны для тяжелых условий эксплуатации. Они хорошо входят в штабель, поправляют бревна и без труда осуществляют погрузку. Проверенная практикой конструкция обеспечивает малый вес, прочность и высокую мощность грейферов, а применение одного цилиндра с малым количеством движущихся частей гарантирует длительный срок

службы и минимальное техническое обслуживание. Грейферы Niab желтого цвета обеспечивают быструю и надежную погрузку в течение многих лет.

Прочные грейферы Niab

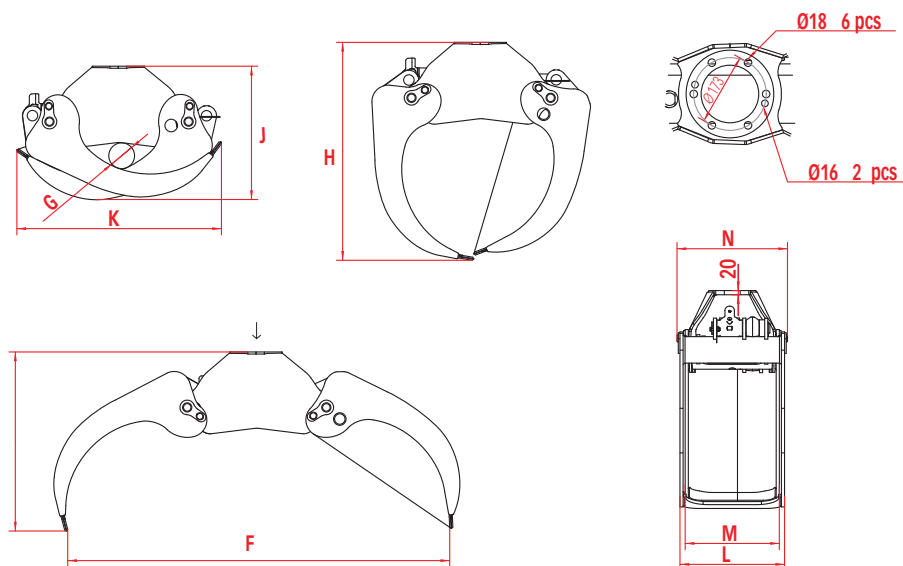
Эти грейферы предназначены для тяжелой работы, с учетом специальных требований, предъявляемых при обработке

строительного мусора и металлолома. За счет применения прочных материалов и надежной конструкции грейферы Niab красного цвета оптимально подходят для погрузки любого вида вторсырья. Грейферы Niab можно снабдить стопорным клапаном. Для большинства моделей также предлагается централизованная система смазки.



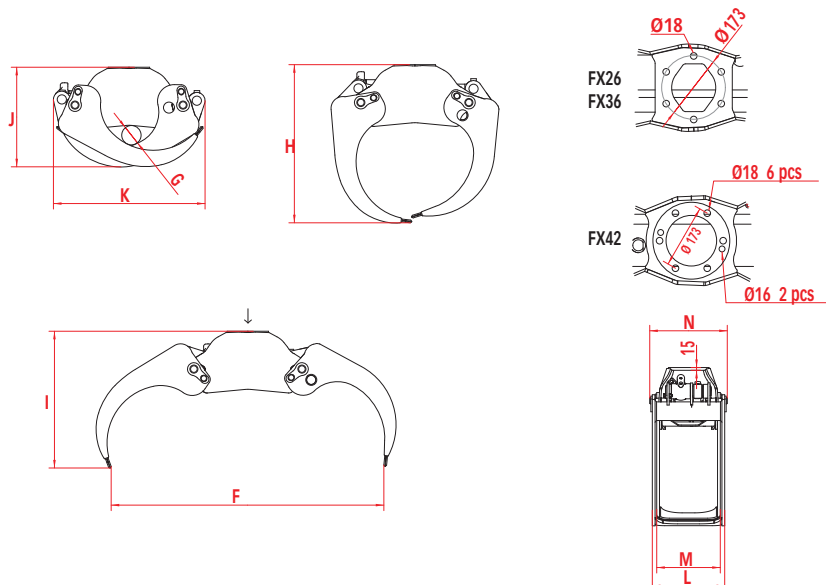
X43 X53

Грейферы серии X - X43 и X53 - отлично работают со средними автомобильными манипуляторами при погрузке балансов и сортиментов.



FX26 FX36 FX42

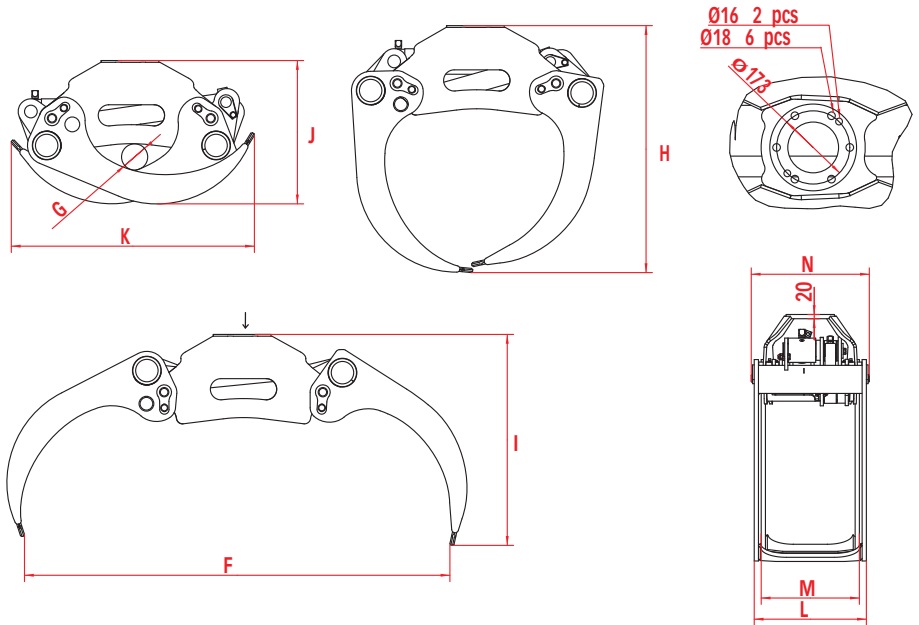
Серия FX создана для тяжелой работы на лесозаготовительных машинах. Модели FX26 и FX36 применяются с манипуляторами лесозаготовительных машин и легкими автомобильными манипуляторами. FX42 предназначена для манипуляторов тяжелых лесозаготовительных машин и скиддеров, а также для автомобильных манипуляторов при погрузке хлыстов.





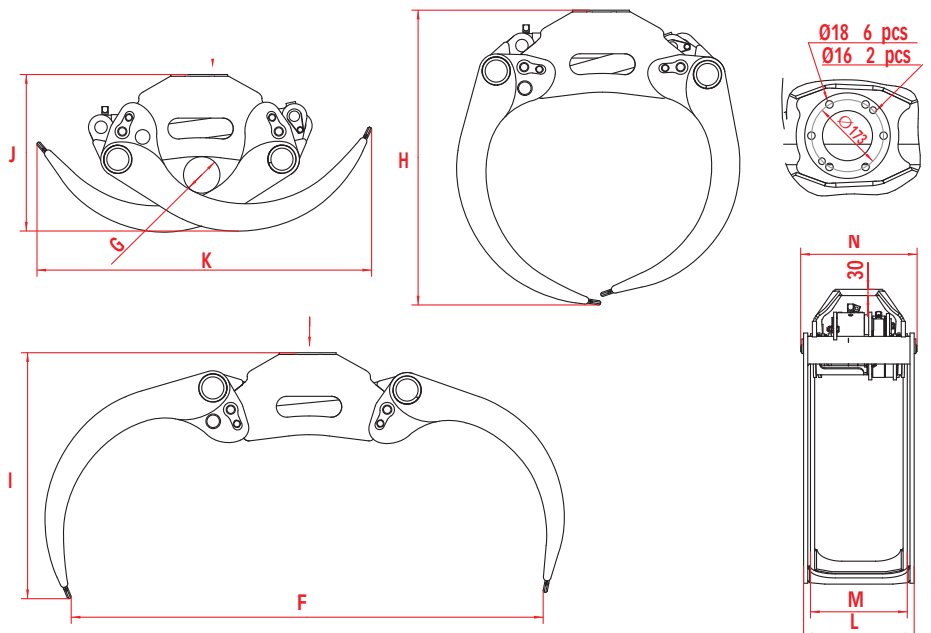
TX56 TX56B

Мощные грейферы серии TX используются, помимо автомобильных, с промышленными манипуляторами. TX56 оптимальный грейфер для тяжелых автомобильных манипуляторов при погрузке хлыстов. Усиленный грейфер TX56B подходит для работы с экскаваторами.



TX86B TX811B

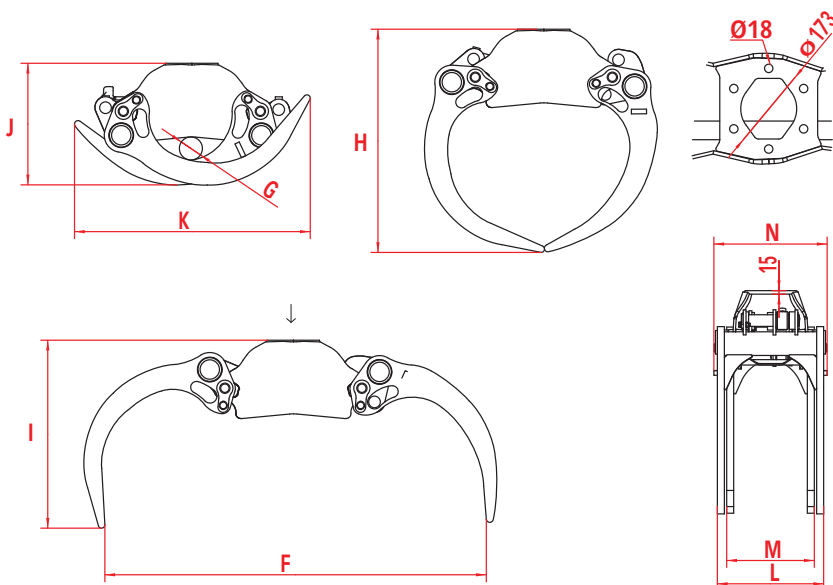
Модель TX86B и оснащенный челюстями повышенной ширины грейфер TX811B используются с промышленными манипуляторами и экскаваторами.





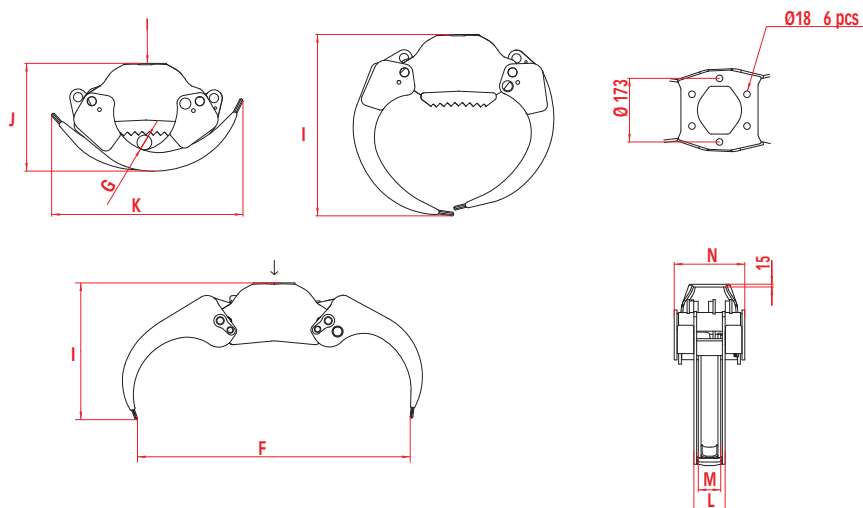
RX31 RX51

Грейферы серии RX предназначены для обработки отходов лесозаготовок. Грейфер RX31 применяется с манипуляторами лесозаготовительных машин, а RX51 - с манипуляторами повышенной мощности.



PX20 PX40

Клещи серии PX подходят для обработки отдельных хлыстов. PX20 применяется с промышленными манипуляторами на раскряжевочных линиях. PX40 спроектирован для использования на легких скиддерах.





Для тяжелой работы

Грейферы Hiab серии RC для погрузки вторичного сырья спроектированы в сотрудничестве с профессионалами. Поскольку работа со строительным мусором

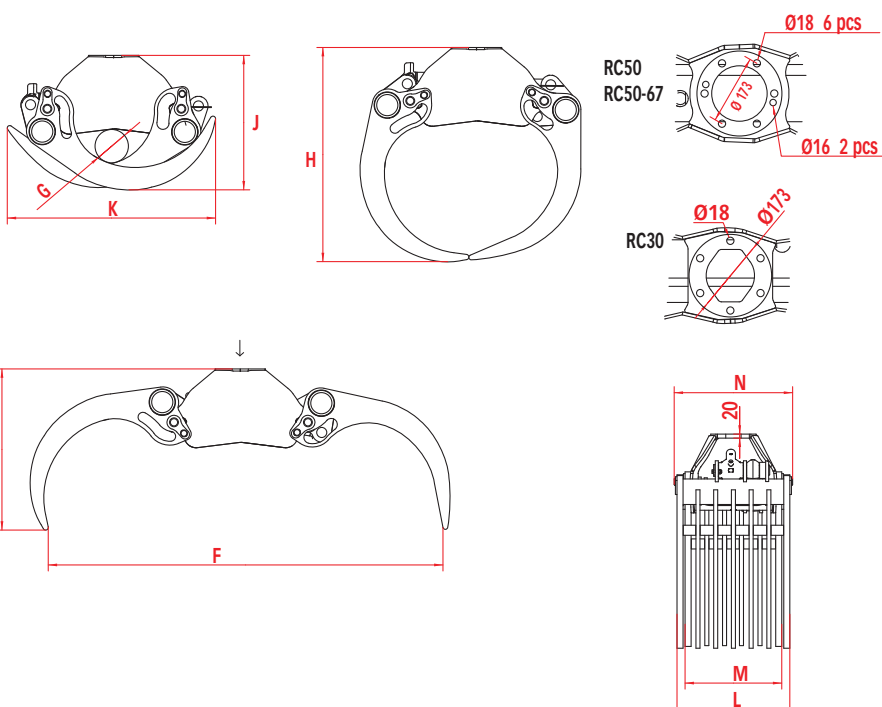
и металлоломом вызывает повышенный износ, применяемая для изготовления этих грейферов сталь обладает более высокой стойкостью к износу по сравнению с обычной.

При погрузке металлолома открытые челюсти грейфера обеспечивают эффективный раскрыв.



RC30
RC50
RC50-67

Грейферы серии RC предназначены для обработки вторичного сырья и строительного мусора. RC30 подходит для средних манипуляторов. Грейфер RC50, а также RC50-67 с увеличенным количеством челюстей используются с более мощными манипуляторами.



Грейферы НІАВ технические данные

Модель	Поперечное сечение м ²	Макс. нагрузка кг	Макс. допустимое рабочее давление МПа	Сила сжатия челюстей кН/МПа	Масса кг	Г. Максимальное раскрытие мм	Г. Минимальное бревно, в закрытом положении Ø мм	Н. Высота, челюсти друг против друга мм	І. Высота в открытом положении мм	Ј. Высота в закрытом положении мм	К. Ширина в закрытом положении мм	Л. Ширина наружной челюсти мм	М. Ширина внутренней челюсти мм	Н. Максимальная ширина мм
PX20	0,2	3000	20	12/20	135	1100	40	915	880	590	840	145	40	245
PX40	0,4	4000	25	11,9/25	185	1600	80	985	840	585	1045	170	122	412
RX31	0,35	4000	25	14,1/25	200	1640	100	960	805	520	1010	456	376	486
RX51	0,5	5000	23	17/23	265	1960	165	1055	800	660	1035	560	480	590
FX26	0,25	4000	25	14,1/25	165	1485	105	860	745	540	825	394	346	422
FX36	0,35	4000	25	13,1/25	175	1570	105	925	785	570	935	394	346	422
FX42	0,4	6000	24	19/24	250	1825	120	1040	855	635	975	520	460	548
X43	0,4	5000	23	18/23	220	1825	120	1040	855	635	980	500	450	528
X53	0,5	5000	23	17/23	225	1985	165	1075	810	670	1040	500	450	528
TX56	0,5	9000	27	21,7/27	340	2010	120	1165	995	675	1150	530	464	558
TX56B	0,5	9000*	27	21,7/27	345	1975	120	1165	1015	675	1150	530	464	558
TX86B	0,8	9000*	27	19,1/27	360	2260	175	1415	1180	750	1605	530	464	558
TX811B	0,8	9000*	27	19,1/27	455	2260	175	1415	1145	750	1605	1000	930	1000
RC30	0,35	4000	25	12,5/25	235	1640	130	960	805	565	1000	456	376	484
RC50	0,5	5000	23	17/23	350	1960	165	1065	800	665	1035	560	480	588
RC50-67	0,5	5000	23	17/23	405	1960	165	1065	800	665	1035	560	480	588

* Максимальный груз вниз 2000 кг

Данные являются ориентировочными и без обязательств. Оставляем за собой право на изменения.

 **HIAB**

 **LOGLIFT**

ООО "Карготек РУС"
Тел. +7 (812) 242 77 52
www.hiab.ru